



**الموضوع : نظام الي لملء قارورات بمعقم كحولي لنج**

يحتوي الموضوع على 8 صفحات:

- العرض: من الصفحة 8/1 الى الصفحة 8/5
- العمل المطلوب: الصفحة 8/6.
- وثائق الاجابة: الصفحة 8/7 و الصفحة 8/8

دفتر الشروط:

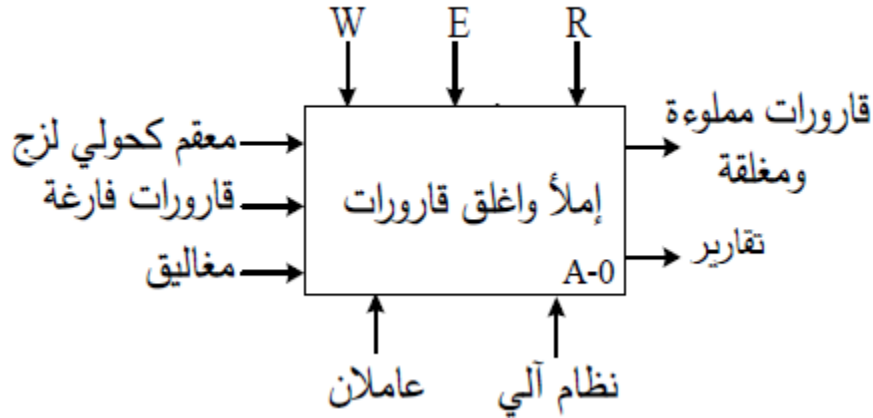
- 1) هدف التآليه:** معقم كحولي لليدين يتميز بقوة أعلى على قتل الميكروبات، كما أنه أسهل في الاستخدام من الماء والصابون، يهدف هذا النظام الى رفع مردودية انتاج المعقم الكحولي في ادنى وقت ممكن.
- 2) وصف الكيفية:** يتم دفع المعقم الكحولي اللزج بواسطة برغي حلزوني يديره محرك M1 لينزل في غرفة المعايرة والملا حيث تملأ القارورات وتحول الى مركز الغلق ثم تصرف (طريقة التصريف غير مدروسة) توضيح حول أشغولة الغلق: يتم تقديم المغلاق بخروج ذراع الرافعة E حتى الضغط على الملتقط e1 ثم تنزل الرافعة D لغلق القارورة وتنتهي الاشغولة برجوع ذراع الرافعة E.

ملاحظات:

- عند غلق 50 قارورة يرن جرس لتنبية العامل بضرورة ملء قناة المغاليق قبل فراغها.
- الاتيان بالقارورات الفارغة يكون بالمحرك M2 الذي يشتغل بصفة مستمرة.
- 3) الأمن:** حسب القوانين الدولية المعمول بها في الأمن الصناعي.
- 4) الاستغلال:** تشغيل هذا النظام يتطلب وجود عاملان
  - عامل مختص: للقيادة والصيانة الدورية.
  - عامل غير مختص لتزويد قناة المغاليق.

## (5) التحليل الوظيفي :

- الوظيفة الشاملة: النشاط البياني (A-0)



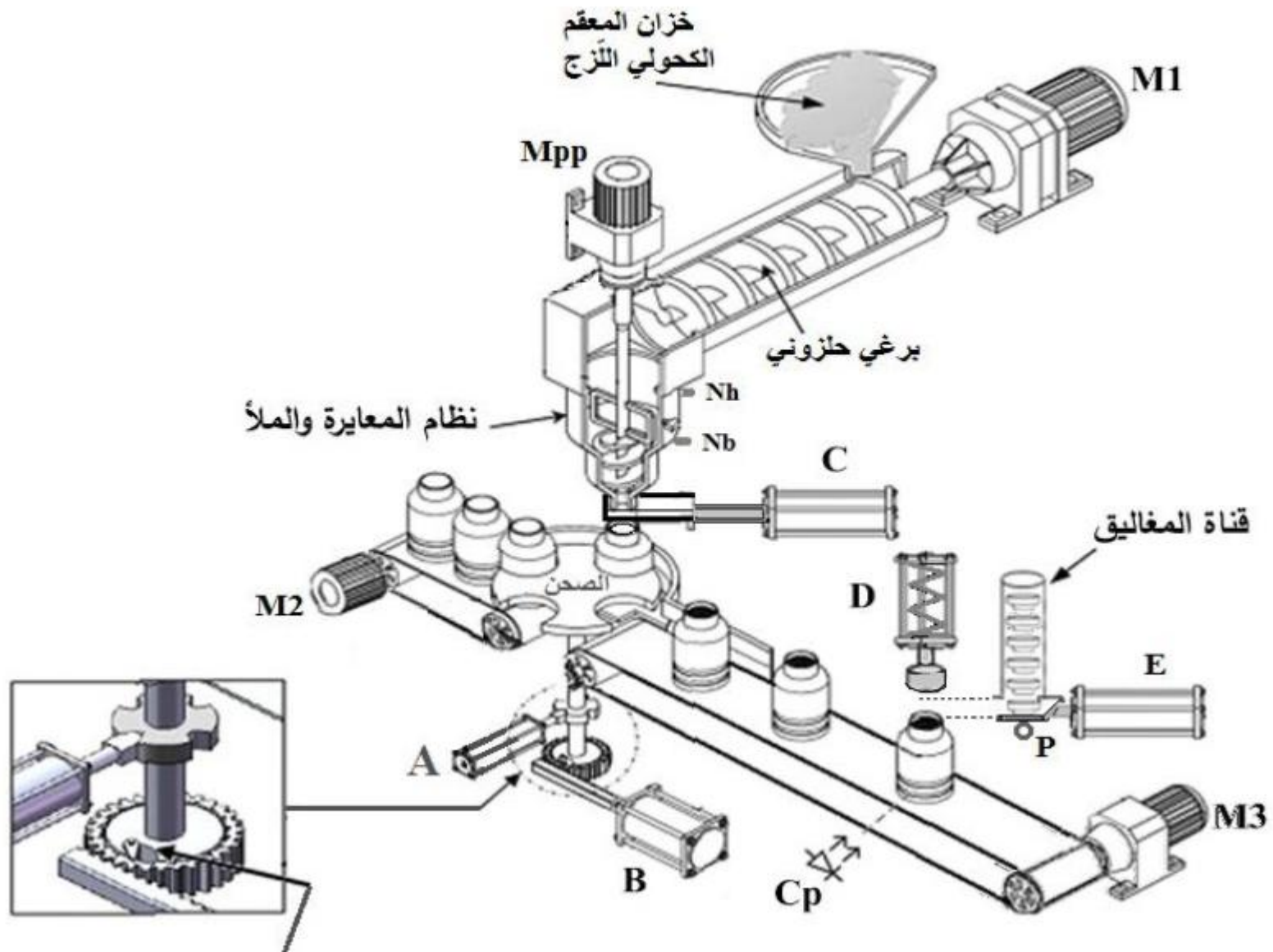
\*W: طاقة كهربائية وهوائية.

\*E: تعليمات الاستغلال.

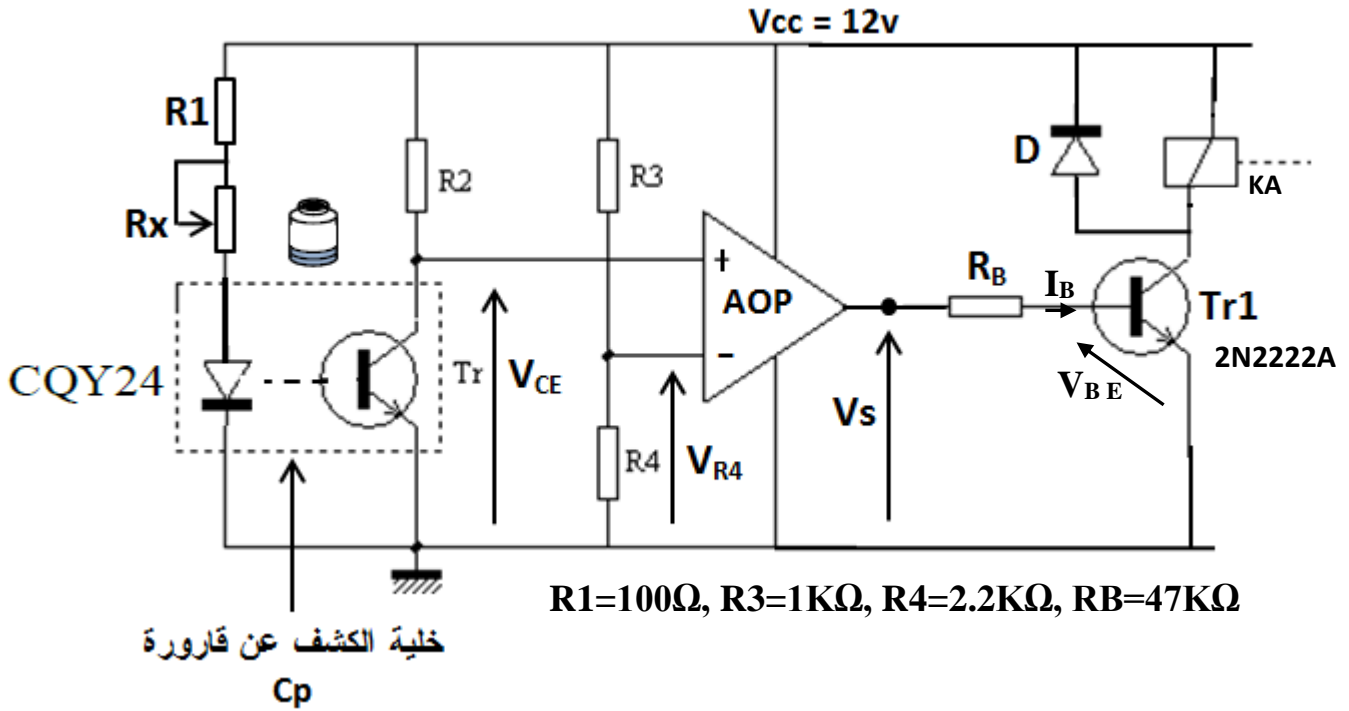
\*R: الضبط (كمية المعقم ، عدد المغاليق).

- التحليل الوظيفي التنازلي (A0): يجزأ النظام الى 04 أشغولات:

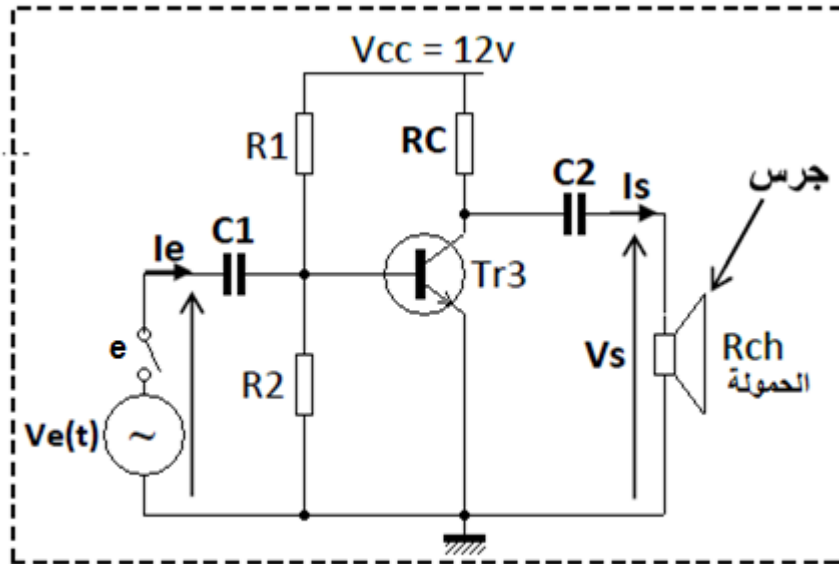
- الأشغولة (1): تدوير الصحن.
- الأشغولة (2): المعايرة والملاء.
- الأشغولة (3): التحويل .
- الأشغولة (4): الغلق .



- خلية الكشف: الشكل 1 نعتبر المضخم العملي مثالي

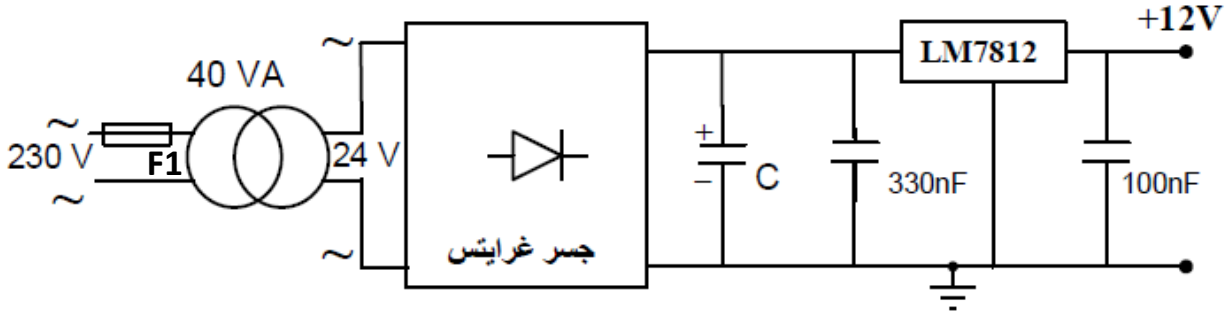


- طابق التضخيم لدارة التنبيه: عند غلق 50 قارورة يكشف عنه كاشف فيسبب تشغيل منبه صوتي لتنبيه العامل بضرورة ملء قناة المغاليق قبل فراغها، لتوفير الاستطاعة الكافية للمنبه استعملنا التركيب التالي:



$$R_c = 1K\Omega , R_1 = 6K\Omega , R_2 = 3K\Omega , R_{ch} = 3K\Omega , \beta = h_{21} = 40$$

$$h_{11} = 1.5K\Omega$$



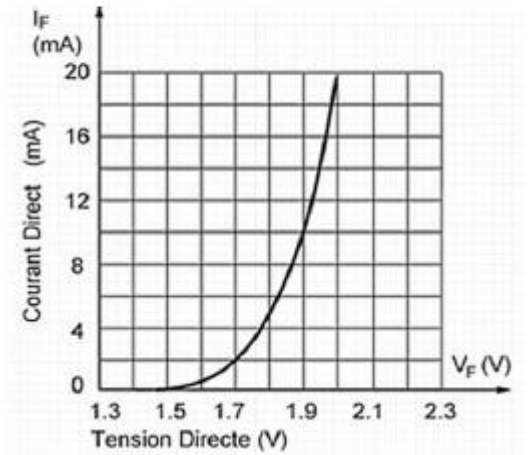
(8) ملحق:

وثيقة 2: مستخرج من وثائق الصانع لثنائيات زينر:

وثيقة 1: خاصية الثنائي الضوئي CQY24

**ON**  
ON Semiconductor® **Zener Diodes**

Device	Zener Voltage <sup>(1)</sup>		
	V <sub>Z</sub> (V)		I <sub>Z</sub>
	Min.	Max.	mA
BZX85C3V3	3.1	3.5	80
BZX85C3V6	3.4	3.8	60
BZX85C3V9	3.7	4.1	60
BZX85C4V3	4.0	4.6	50
BZX85C4V7	4.4	5	45
BZX85C5V1	4.8	5.4	45
BZX85C5V6	5.2	6	45
BZX85C6V2	5.8	6.6	35
BZX85C6V8	6.4	7.2	35
BZX85C7V5	7.0	7.9	35
BZX85C8V2	7.7	8.7	25
BZX85C9V1	8.5	9.6	25
BZX85C10	9.4	10.6	25
BZX85C11	10.4	11.6	20
BZX85C12	11.4	12.7	20



## العمل المطلوب

**س1:** أكمل النشاط البياني A0 على وثيقة الاجابة 01 الصفحة 8/7

▪ خلية الكشف: الشكل 1 الصفحة 8/4

**س2:** حدد دور كل من : المقاومة R1 ، AOP ، الثنائي D

➤ يتطلب اشتغال المقحل الكهروضوئي Tr تيار في الثنائي الضوئي CQY24 شدته ( $I_F=20mA$ ) ، مستعينا بالوثيقة 1 ملحق واثاق الصانع الصفحة 8/5

**س3:** احسب قيمة المقاومة  $R_X$ .

**س4:** احسب قيمة التوتر  $V_{R4}$ ، ماذا يمثل ؟

➤ نريد تعويض المقاومة R4 بثنائية زينر

**س5:** مستعينا بالوثيقة 2 ملحق واثاق الصانع الصفحة 8/5، اختر المرجع المناسب لثنائية زينر.

**س6:** اكمل جدول تشغيل خلية الكشف على وثيقة الاجابة 01 الصفحة 8/7

▪ طابق التضخيم: الشكل 2 الصفحة 8/4

**س7:** ماهو دور المكثفتين C1,C2؟

**س8:** أعط التصميم المكافئ في النظام الديناميكي ثم أحسب: التضخيم في التوتر، مقاومة الدخول، مقاومة الخروج

▪ دارة التغذية +12V : الشكل 3 الصفحة 8/5

**س9:** أحسب  $I_{2N}$  شدة التيار الاسمي في ثانوي المحول.

**س10:** أكمل جدول تعيين البنى (الهيكل) المادية التي تجسد كل وظيفة من الوظائف:

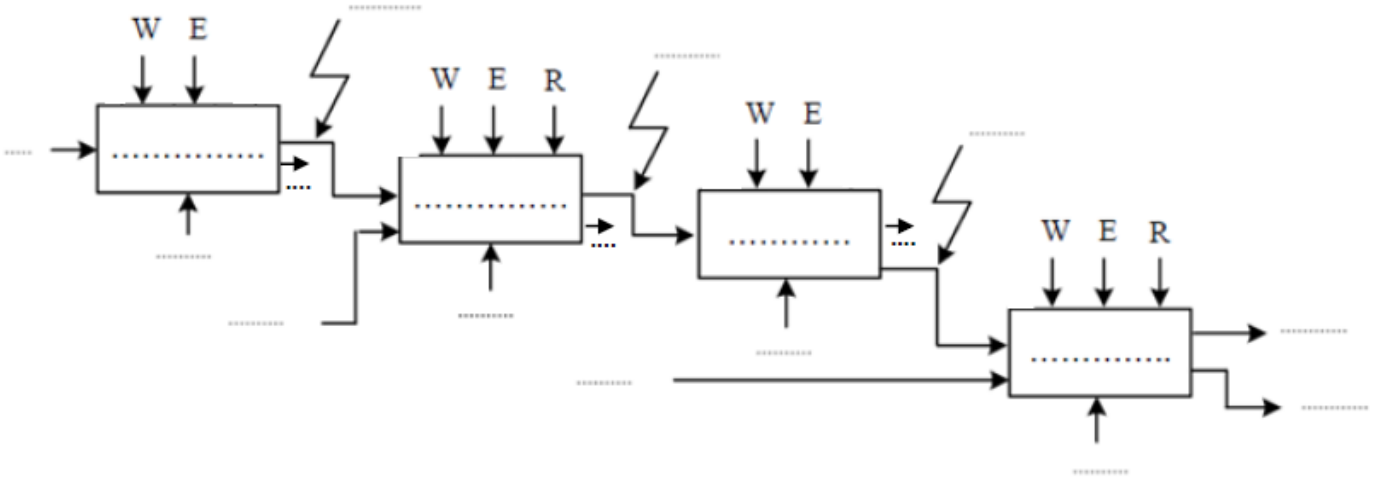
تثبيت التوتر- تخفيض التوتر- ترشيح- تقويم ثنائي النوبة على وثيقة الاجابة 02 الصفحة 8/8

**س11:** أكمل رسم دارة جسر غرايتس والمخطط الزمني للتوترين على وثيقة الاجابة 02 الصفحة 8/8.

**س12:** احسب القيمة المتوسطة للتوتر المقوم (نعتبر ثنائيات الجسر مثالية).

**س13:** ما اسم ودور العنصر F المستعمل في دارة التغذية؟

**انتهى الموضوع بالتوفيق (على قدر أهل العزم تأتي العزائم)**



**ج6) جدول تشغيل الدارة:**

حالة المقفل $T_{r1}$	قيمة توتر المخرج $V_S$	مقارنة $V_{R4}$ مع $V_{CE}$	حالة المقفل $T_r$	
			..... $V_{CE} = \dots$	حضور القارورة
			..... $V_{CE} = \dots$	غياب القارورة

الوظيفة	تثبيت التوتر	تخفيض التوتر	ترشيح	تقويم ثنائي النوبة
عناصر البنى المادية				

